

视觉传达设计

蔬菜模块化基质栽培箱创新设计与应用模式研究

尚华

(仲恺农业工程学院, 广州 510225)

摘要目的 在分析国内外无土栽培研究成果的基础上,针对蔬菜模块化基质栽培箱的造型及应用模式进行创新开发与研究方法 运用创造学思维方式、人机工程学原理和模块化设计思想,对栽培箱造型进行开发设计,以原创Z字形箱体作为整个系统的基本形,给出箱体的平面、三维及渲染效果图,并介绍箱体的创新原理和设计思想;还针对主要模块化选择、模块化系统组装模式进行创新探索,提出多种操作方便的实施应用方案**结论** Z字形箱体及模块化系统组装模式在蔬菜基质栽培过程中具有节能环保、省力实用、整齐美观等优势与特性,为实现基质栽培容器产品造型设计的规范化、现代化、功能化提供合理的方案和有益的理论。

关键词: 模块化; 基质栽培箱; 创新设计; 应用模式

中图分类号: TB482 **文献标识码:** A **文章编号:** 1001-3563(2014)12-0001-06

The Vegetable Modular Substrate Culture Box Innovation and Application Pattern

SHANG Hua

(Zhongkai University of Agriculture and Engineering, Guangzhou 510225, China)

ABSTRACT: Objective Based on the analysis of domestic and foreign research results on soilless cultivation, to focus on the innovative research and exploration of vegetable modular substrate culture box modeling and application pattern.

Methods By using creative thinking, principles of ergonomics and modular design, it made cultivation box modeling development and design; and with the original Z-shape box as the basic shape of the entire system, it gave the box the plane and three-dimensional renderings and details of the principle of innovation and design ideas of the box; it also made innovative exploration for the main modular choice, modular systems assembled model, and it proposed a variety of plans of applications to facilitate the implementation of the operation. **Conclusion** The Z-shape box and its modular system assembly pattern had energy saving and pollution free, effort and practical, neat appearance and other advantages and features in the process of vegetable substrate culture, providing a reasonable support and useful theoretical exploration for the standardization, modernization and functional of the substrate culture container product design.

KEY WORDS: modular; substrate culture box; innovative design; application pattern

蔬菜基质栽培是我国最具现实意义,也是推广面积最大的无土栽培方式,发展潜力巨大,但由于蔬菜基质栽培系统工业化水平还停留在简陋的阶段,现有

箱式设备存在通用性不强,栽培植物种类受限等问题,因此,创新研制模块化基质栽培箱系统,让其可根据场地、空间的大小情况灵活组装,从而进行平面栽

收稿日期: 2014-01-04

基金项目: 广东省自然科学基金(S2012010010675)

作者简介: 尚华(1958—),女,河南开封人,仲恺农业工程学院教授,主要从事艺术设计研究。

培或立体栽培,这对于进一步提升农业生产的现代化水平,最大限度地利用现有的无土栽培生产空间,具有重要的应用价值和广阔的推广前景。

1 无土栽培与基质栽培的概念关系与发展

无土栽培的科学定义,就是不用天然土壤,而利用含有植物生长发育所必需元素的营养液来提供营养,并可使得植物能够正常地完成整个生命周期的种植技术^[1]。该方法不仅使植物的生长摆脱了土壤环境的诸多束缚,还可以对其所需的营养成分进行有效控制,进而培养出高品质的优良作物。目前,无土栽培形式主要包括水培、基质培以及雾培。

基质栽培是把有机农业与无土栽培相结合的一种方式,是固体基质栽培植物的简称。它是将植物的根系固定在有机或无机的基质中,通过滴灌或细流灌溉的方法,供给植物营养液。栽培基质可以装入塑料袋内,或铺于栽培沟或槽内。基质栽培的营养液是不循环的,称为开路系统,可以避免病害通过营养液的循环而传播。基质栽培缓冲能力强,不存在水分、养分与供氧之间的矛盾,且设备较水培和雾培简单,甚至不需要动力,因此,基质栽培投资少、成本低、操作简单、节水、节肥、省工,产品质量符合绿色食品标准^[2]。基质种类很多,常用的无机基质有蛭石、珍珠岩、岩棉、沙、聚氨酯等,有机基质有泥炭、稻壳炭、树皮等,因此基质栽培又分为岩棉栽培、沙培等^[3]。早在20世纪60年代,日本、荷兰、英国等国家率先发展无土栽培技术,随着科技进步和工业化程度的提高,无土栽培技术日趋成熟,已经在全世界100多个国家得到推广应用。如以色列、南非发展砂质槽培,日本发展营养液膜、岩棉袋培。1999年,美国哥伦比亚大学公共卫生和微生物学教授迪克森·德斯珀米尔提出了垂直农场的概念后,无土栽培技术再度受到世人的高度关注。

我国无土栽培历史悠久,如生豆芽、船上种菜、盆养水仙等都是原始的无土栽培,但其研究工作和应用还是起步较晚,始于20世纪70年代,80年代后期进入推广应用阶段^[4]。通过国外大型现代化温室栽培设施的引进,经过一系列技术开发,研究出了适合我国国情的无土栽培设施、设备和技术。山东农业大学开发了鲁SC栽培系统(基质水培),中国农科院蔬菜花卉研

究所开发了有机生态型无土栽培系统,华南农业大学开发了深液流栽培系统。近年来,无土栽培的研发范围进一步扩大,并向立体化栽培方向发展,上海孙桥农业技术有限公司研制了新型立体栽培设备,山西农业大学研制了屋顶栽培设备等。

2 蔬菜基质栽培的现状与前景

近年来,蔬菜种植环境污染和生态恶化,已成为阻碍农业持续发展和影响人体健康的重要因素。发展无污染、安全优质的绿色蔬菜生产是社会和经济发展的需要,也是维护人类健康、保护环境、发展持续农业的当务之急。随着我国种植业结构调整和农业设施的进一步发展,设施水平得到了不断改进与提高,通过利用有机固体废弃物合成环保型有机栽培基质,对基质的原料来源进行筛选与分类,对发酵过程进行标准化控制,使生产出的基质的质量稳定并形成产业化,实现自然资源的循环利用与农业的可持续发展。为满足城乡居民生活方式多样化的需要,有机生态型无土栽培的发展趋势一方面朝着规模化、集约化、自动化、工厂化和小型化、家庭化的方向发展,并将出现高度设施化和简易栽培并存的局面^[5];另一方面随着有机生态型无土栽培基质工厂化生产和商品化的实现,蔬菜有机生态型无土栽培技术在家庭中的使用也将日益受到人们的重视,将有越来越多的居民在阳台、屋顶等空间进行栽培种植。

令人遗憾的是,目前蔬菜基质栽培系统工业化水平低下,用途单一,还停留在较为简陋的阶段,生产上作为承载基质的栽培槽还在以聚氯乙烯、聚乙烯作为衬垫,塑料箱体非模块化设计,不具备组合功能;泡沫箱体易破碎,不易回收,污染环境;特别是箱式基质栽培通用性不强,栽培植物种类受限,因此,栽培容器作为无土栽培技术中的重要设备、未来垂直农场的重要基础应受到高度重视,箱式容器的深化研究将成为模块化、组装式、立体化的无土栽培的一个重要研发方向。

创新研制模块化基质栽培箱系统,可根据场地、空间的大小情况灵活组装,从而进行平面栽培或立体栽培,既可用于温室、塑料大棚,又可用于阳台、屋顶,还可用于特定展区展览,对于进一步提升农业生产的现代化水平,最大限度地利用现有的无土栽培生产空间,变平面栽培为立体栽培,提高生产效率,降低生产

成本和劳动强度,加快无土栽培技术的产业化应用,具有重要的现实意义、宽泛的应用价值和广阔的发展前景。

3 现有基质栽培设备存在的主要问题

为使蔬菜无土栽培箱能在功能、形态等各个方面达到更完善的层面,笔者不仅查阅了大量的相关资料,还对周边蔬菜无土栽培农场进行了调研,许多农场采用的基质栽培是利用森林腐叶土、蛭石等基质材料来固定植物,同时输送营养液为植物生长提供营养。然而,农场使用的无土栽培箱很简陋并存在以下问题:第一,培养箱使用的材料是泡沫,容易破损,不可降解,污染环境(见图1);第二,缺乏通用性,无统一标准的配件,摆放凌乱(见图2);第三,箱体过大过重,搬运困难,不符合人机工程学;第四,需要另外定制支架叠放,浪费材料,且现有简易支架不能根据空间环境调节,极其不方便;第五,不能叠放,无法组合,造成空间浪费;第六,栽培基质与过滤物在箱体内混在一起,使用后无法进行分类清理。



图1 易破损的泡沫栽培箱

Fig.1 Easily damaged foam cultivation box



图2 凌乱的栽培现状

Fig.2 Current messy cultivation status

4 蔬菜模块化基质栽培系统的创新设计

采用计算机辅助设计、CAD技术提高栽培单元模块设计的精度与速度,提高设计效率。以研制的模块化栽培容器单元为基础,形成不同形式的栽培组装系统。

4.1 单独模块栽培箱体的造型设计

4.1.1 适应视觉审美的箱体比例

社会发展到一定阶段,人们对产品的审美要求提高,在注重经济实用的同时,还要获得视觉审美需求。箱体设计为长方体,其三视图由比例为两个2:1的叠席形和一个1:1的正方形组成,如同两块标准砖形的叠加,合理巧妙,便于组合、堆放(见图3)。

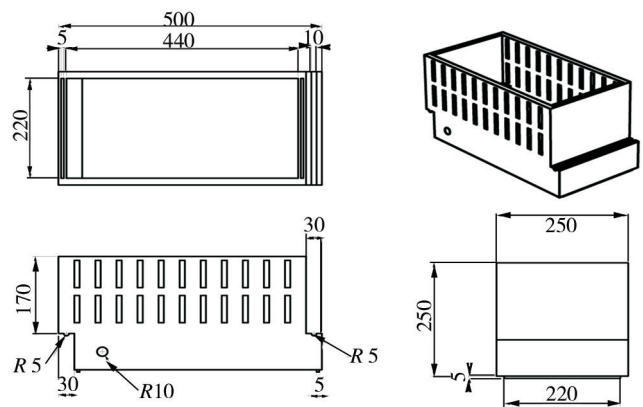


图3 栽培箱各部位设计尺寸(mm)

Fig.3 Various parts design dimension of cultivation box

4.1.2 符合种植科学的箱体结构

箱体为不完整的长方体,类似Z字形结构。每个栽培箱为一个单独模块,包括主箱体、透气孔、排水口、左右卡槽、上下卡槽等部分(见图4)。这样是为了方便将栽培基质与过滤物分离,便于后期的清理。在上半部分基质层作了镂空处理,使植物在栽培过程中能够透气,更加利于植物生长。下半部分放置过滤物的地方设计了排水口,营养液经过过滤层从排水口排出,防止排出时带出部分基质。

4.1.3 便于安装的模块组装模式

特殊的Z字形结构类似积木游戏中的元素,当用户对箱体进行摆放时,这个过程会有更新鲜的体验,增加了用户与产品之间的互动感。在箱体的上下左右四面进行了巧妙处理,设计了卡槽结构,便于箱体

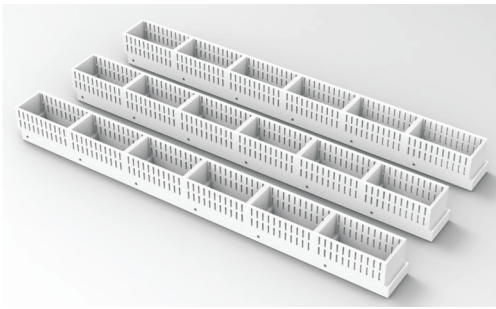


图4 单体栽培箱

Fig.4 Monomer cultivation box

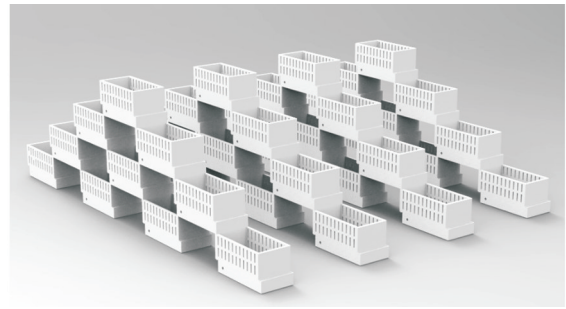


图7 阶梯立体组装模式

Fig.7 Ladder three-dimensional assembly module

的组合和叠放。这样,栽培箱既可以单独摆放,也能组合成各种模块,并且能根据空间环境随时进行不同的调整变化,使用方便,摆放起来也更加整齐,最大程度地利用空间。其组装模式分为平面栽培模块组装模式和立体栽培模块组装模式。平面栽培模块组装模式包括:多排单体一字组装(见图5),2个单体对称组装,3个单体凹形组装,4个单体方形组装。立体栽培模块组装模式包括:垂直2个单体对称组装,垂直3个单体凹形组装,品字型立体组装(见图6),阶梯立体组装(见图7),闲置储存组装(见图8)等。

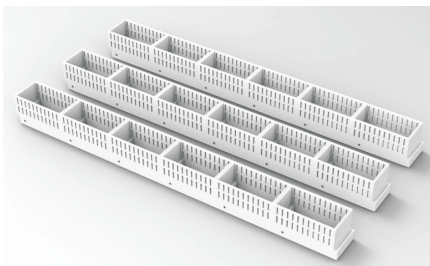


图5 多排单体一字组装模式

Fig.5 Vertical monomer cultivation box with one-character combination module

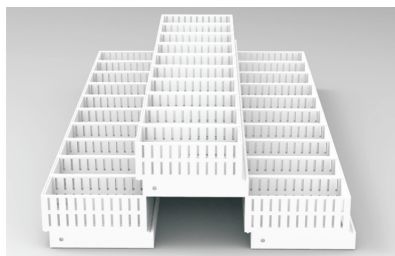


图6 品字型立体组装模式

Fig.6 Cultivation box pin-character three-dimensional assembly module

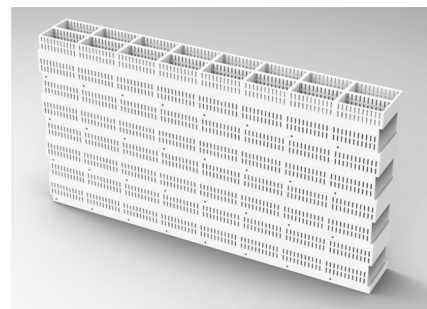


图8 闲置储存组装模式

Fig.8 Cultivation box idle storage assembly module

4.1.4 应用人机工程学的箱体尺寸

人机工程学实际上就是让机器设备及工作生活环境的设计适合人的生理和心理特点,使人能够在舒适和便捷条件下工作和生活,就是为了解决这样的问题而产生的一门工程化的科学^[6]。栽培箱的尺寸满足人搬运时人的姿势和操作方式的需要,主要涉及双手搬、推、拉,以及搬运时箱体的重心是否落在双手与身体组成的平面内,是否在双手的连线上等,应从人机工程学的角度来把握栽培箱的尺寸大小。

根据资料所示,手离开膝的前向距离分别为25 cm(最佳膝前向距离)和50 cm时,成年男子用双手能提起物体的平均质量与高度最佳^[7]。通常情况下成年人可搬栽培箱的最大质量不超过30 kg^[7],当单个箱体质量在30 kg以上时,通常两人抬起比较方便。栽培箱的外部尺寸设计为:长50 cm,宽25 cm,高25 cm,装满栽培基质等物的栽培箱的单体质量在25 kg左右。这样的箱体比例给人的感觉更加完美,实际操作适宜。箱体尺寸较大会造成搬运工作需要多人同时进行,而这样的尺寸让用户以个人为单位便能完成一个箱体的搬运工作而不觉得吃力,符合人机工程学。同时,

固定的尺寸也能让用户在种植前对植物数量进行合理的估算。

4.1.5 区分不同植物的箱体色彩

色彩是产品在设计过程中需要考虑的重要因素。第一种设计方案,考虑以单一色为主,一个栽培箱上只运用一种颜色。农场本来就是一个比较凌乱的特殊环境,而纯色会让农户在栽培时感觉场地更干净、整洁。第二种设计方案,根据各种植物的不同类型可以配备不同颜色的箱体,有利于用户进行分类,便于识别。

4.2 栽培箱模块设计创新的优势与特性

4.2.1 栽培箱的造型创新具有前瞻性

站在历史的高度来看,农业文明的标志就是人类对作物生长发育的干预和控制程度。该项研究结合现有的无土栽培的最新技术成果,研制出对蔬菜生长环境条件进行控制的模块化系统栽培箱,使得蔬菜生产有可能摆脱自然条件的制约,按照人的愿望向着自动化、工厂化的生产方式发展,这将会使蔬菜的产量得以几倍、几十倍增长^[8]。

从资源的角度来看,耕地是一种极为宝贵的、不可再生的资源。无土栽培可以将许多不可耕种的土地加以开发利用,使耕地资源得到扩展和补充,不仅使地球上许多荒漠变成绿洲,而且在不久的将来,海洋、太空也将成为新的开发利用领域。美国关于宇宙空间植物栽培的研究报告,也就是被许多科学家称为太空时代的农业,只能是无土栽培。模块化的系统栽培箱将成为未来农业具有前瞻性的必需设备,开发前景广阔。

4.2.2 栽培箱模块化系统具有灵活性

栽培箱的特殊结构可以充分利用空间,无论是箱体与箱体直接的左右摆放,还是箱体与箱体之间的上下叠放,基本做到“无缝衔接”,能最大程度地利用空间,使生产环境更加整洁,还可以灵活变换栽培模块方向,适应不同方向的日光照射。

该模块可以灵活用于不同的场地,如大规模的农场温室大棚,小规模的小区建筑物室内、屋顶以及家庭阳台等。满足大型、小型植物生长发育需要的基质栽培系统设施,在不使用的情况下,也能进行整齐的组合摆放,安装、拆迁、搬运简单方便,重复利用率高,填补了目前市场上此类产品开发研究的空白。

4.2.3 栽培箱的简约组合具有经济性

长方体的箱体造型,由简单的块面组成,箱体上的卡槽结构设计能使箱体与箱体之间进行有序、坚固、安全的搭接组装,不需要添加或定制支架作支撑,没有复杂的结构处理,减少了箱体生产的使用材料,降低了成本。再加上体积较小,移动灵活,便于搬运和运输。

模块化箱体将立体栽培与平面栽培结合,充分利用生产空间,提高生产效率,同时节约劳动力成本,因此经济性尤为明显。这里所指的经济性并不意味着追求设施装备的低投入,而是要通过构建设施装备,来降低生产劳动强度,简化操作程序,提高作业效率,为植物生长营造更加优越的环境,使产量、品质显著提高,同时还节省资源。培养箱底端的过滤筛板,有效防止了营养物质的浪费,栽培箱的回流与循环结构设计避免了水分和营养液的渗漏和流失,将成为节水节能型农业、旱区农业的理想产品。

4.2.4 栽培箱的安全环保功能具有实用性

蔬菜模块化的系统栽培箱材料安全可靠、无毒无害、坚固耐用,栽培模块便于回收再加工,可以无公害降解。栽培箱无论在大型农场使用还是家庭小型种植,用户只需根据自己的种植面积选择相应的数量,同时又可根据箱体的个数估算出植物的种植数量,特别是大型农场,便于后期结算。

该模块化无土栽培箱模式化、标准化程度高,把设施难题都集合到设施装备中去解决,对于不同高度的植物的生长空间可以调整,适用于不同的植物种类,减少了装备的繁琐环节;还解决了光照方向不能改变、不同的植物品种栽种转换不便等现实问题,配置了人工光照接口,可选装人工光源,弥补了某些植物的自然光照不足的缺陷。由于栽培箱是由单独体块构成,能随空间进行不同的调整,因此既能摆放成一整排用来种植需要顶端固定的植物,如苦瓜、番茄等,也能进行上下的叠放用来种植小型植物,如生菜等。

5 结语

综观我国蔬菜基质栽培的现状和趋势,已经由实验阶段全面转入生产应用阶段,其关键性技术也日渐完善,出现蓬勃发展的新局面^[9]。对栽培设备的需求也日益紧迫,蔬菜模块化基质栽培箱创新设计与应用模式研究成果,不仅将满足栽培过程中的功能需要,

还能达到节省材料和资源,实现产品循环利用的需求,对应了我国现阶段努力建设生态文明社会的主题。相信该项研究成果将在日渐完善的基质栽培设施创新开发中作出应有的贡献,具有更加有效的开发价值和广阔的应用前景。

参考文献:

- [1] 万军.国内外无土栽培技术现状及发展趋势[N].科技创新导报,2011-03-04(10).
WAN Jun.Domestic and Foreign Soilless Cultivation Technology Status and Development Trend[N].Technology Innovation Herald,2011-03-04(10).
- [2] 秦琳琳.无土栽培营养液循环控制系统[J].农业工程学报,2003(4):3.
QIN Lin-lin.Soilless Cultivation in Nutrient Solution Circulation Control System[J].Agricultural Engineering Newspaper,2003(4):3.
- [3] 李式军.现代无土栽培技术[M].北京:北京农业大学出版社,1988.
LI Shi-jun.Modern Soilless Cultivation Technology[M].Beijing:Beijing Agricultural University Press,1988.
- [4] 宋元林.冬暖大棚蔬菜无土栽培技术[J].吉林畜牧兽医,1999(2):381.
SONG Yuan-lin.Winter Greenhouse Vegetable Soilless Cultivation Technology[J].Jilin Livestock and Veterinary,1999(2):381.
- [5] 陆东娇.室内无土栽培介质简介[J].园林,1987(5):91.
LU Dong-jiao.Indoor Soilless Growing Media Synopsis[J].Garden,1987(5):91.
- [6] 蒋雯.产品创新设计理论与方法综述[J].包装工程,2010,31(2):130—134.
JIANG Wen.The Review of Design Theory and Method of Product Innovation[J].Packaging Engineering,2010,31(2):130—134.
- [7] 朱建萍.物流包装与人机工程学[J].包装工程,2005,26(11):102—103.
ZHU Jian-ping.Logistic Packaging and Ergonomics[J].Packaging Engineering,2005,26(11):102—103.
- [8] 谢卫平.广东省无土栽培的现状与发展方向[J].广东农业科学,1998(1):182.
XIE Wei-ping.The Status and Development Direction of Soilless Cultivation in Guangdong Province[J].Guangdong Agricultural Sciences,1998(1):182.
- [9] 郑光华.无土栽培的生产成本与发展前景[J].农业工程学报,1988(1):652.
ZHENG Guang-hua.The Soilless Cultivation Production Cost and Development Prospects[J].Agricultural Engineering Newspaper,1988(1):652.